



Rustfri trykvejecelle, model RBMST



Den rustfri trykvejecelle type RBMST er tilpasset fødevarerindustrien, den kemiske industri og andre krævende miljøer, hvor der er brug for vejeceller med ekstra stor kapacitet.

Elektronikken er isoleret indbygget for at sikre mod skader fra fejlstrøm som svejsestrøm og lynnedslag. Den isolerede indbygning er endvidere en god sikring mod elektrisk støj i vejesystemet og fra tilsluttet dataopsamlingsudstyr.

Vejecellen er udført i rustfrit stål, AISI 304, og er med en tæthedegrad på IP68 beskyttet mod indtrængende støv og vand.

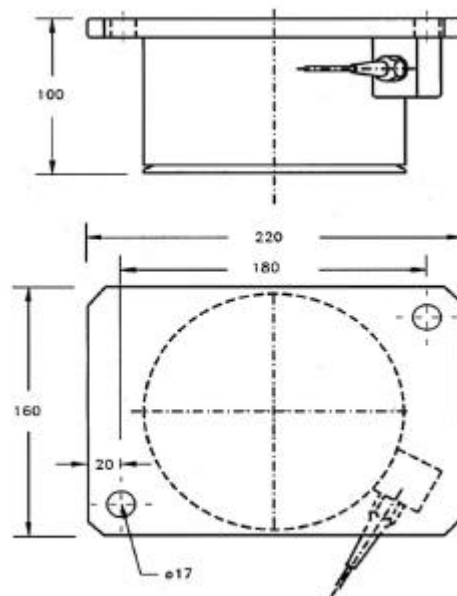
RBMST-serien omfatter kapaciteterne 20, 30 og 50 tons. Alle TEKFA's vejeceller er standardkalibrerede. Det betyder, at alle vejecelleforstærkninger er ens, så en vejecelle kan udskiftes med en anden af samme kapacitet, hvis det bliver nødvendigt, uden at systemet skal kalibreres om.

RBMST-01.02-dk

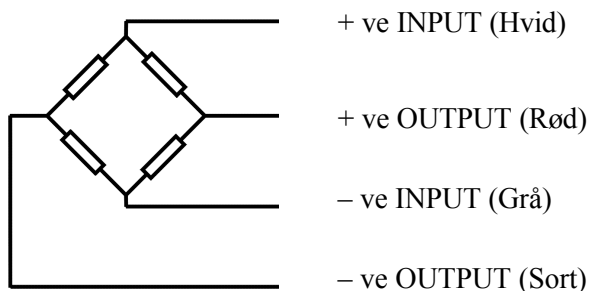
Data:

Tolerance i % af maksimal belastning	$\pm 0,1 \%$
Forstærkning (nominel last mV/V)	$1,8 \pm 0,1\%$
Forsyning anbefalet (VDC/VAC)	10V
Forsyning maks. (VDC eller VAC)	15 V
Impedans output (Ω)	350
Impedans input (Ω)	350 - 420
Arbejdstemperaturområde (C °)	-30 - +70
Overlast uden effekt	20 %
Destruktiv overlast	50 %
Kabellængde pr. vejecelle	10 m
Tæthedsgrad	IP 68; 20 bar
Udførelse	AISI 304
Overflade	Elektropoleret
Egenvægt emballeret	8,5 kg

Målskitse



Farvekoder



Varenummer	Kapacitet i tons	Varenummer	Kapacitet i tons	Varenummer	Kapacitet i tons
RBMST20	20	RBMST30	30	RBMST50	50