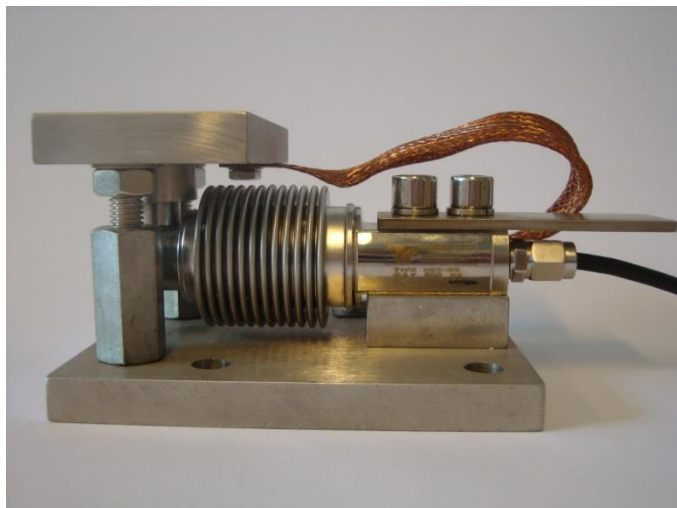


VEJEMODUL-TBS1

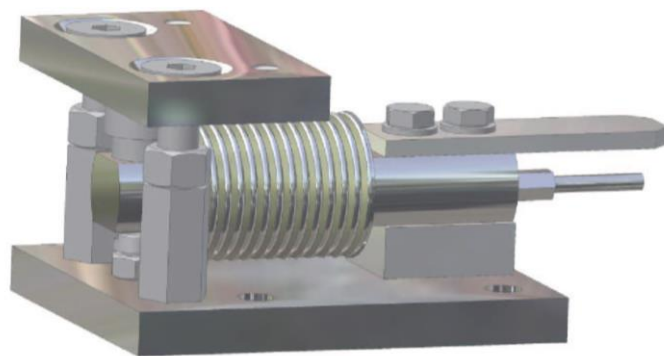
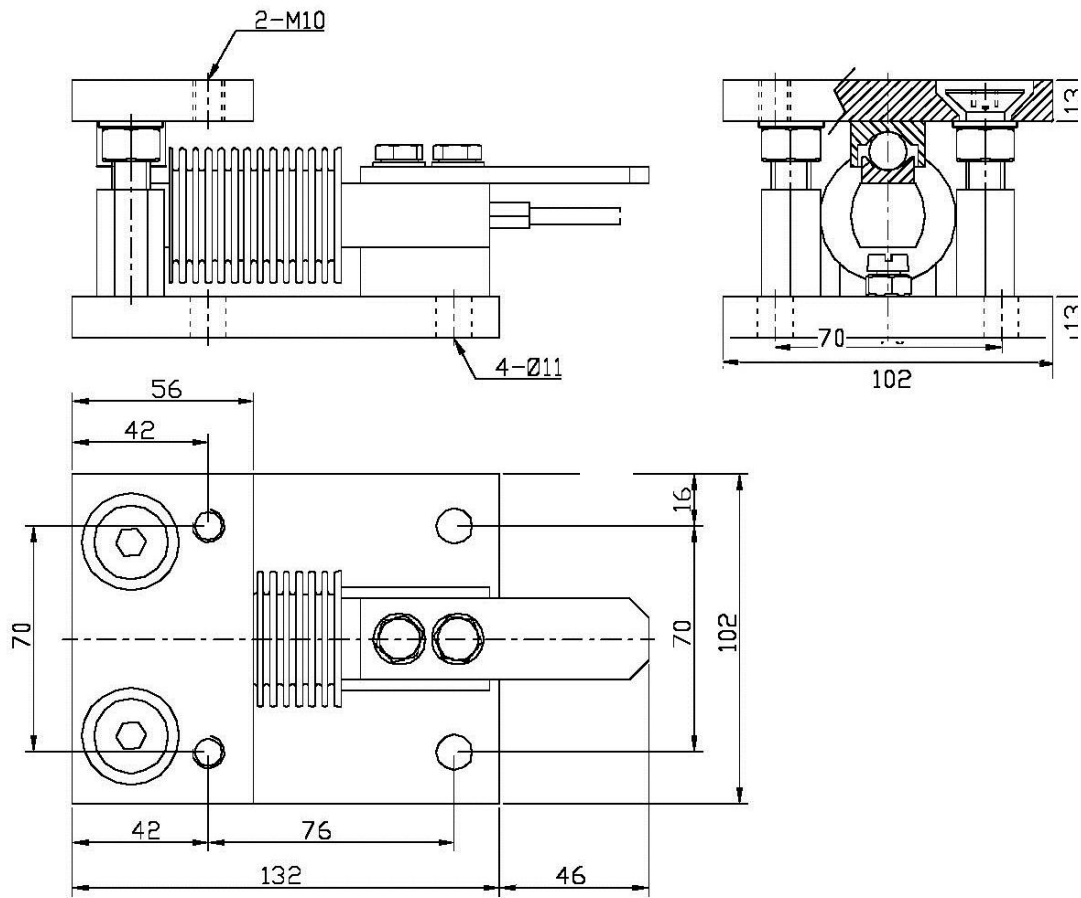


- Vejecelle inkluderet
- Kapacitet 5 kg – 500 kg
- OIML R60
- Rustfrit stål IP68
- Integreret løfte og overlastsikring
- Let at installere
- Enkel servicering
- Robust konstruktion
- Lav indbygning – let at tilpasse
- Ideel til beholdere, doseringsanlæg, tanke m.m.

Med sit enkle design er den rustfri vejemodul VM-TBS1 let at installere i såvel nye som allerede eksisterende vejeanlæg. VM-TBS1 kan monteres med eller uden vejecelle, hvilket formindsker tiden på uønskede produktionsstop til et absolut minimum samtidig med, at risikoen for beskadigelse af vejecellen under montage elimineres. VM-TBS1 er et integreret løfte/overlastsikringssystem til vejebeholderen. Bevægelse i konstruktionen forårsaget af temperaturudvidelser, mekanisk nedbøjning eller andre uønskede kræfter medfører ikke formindsket nøjagtighed ved brug af VM-TBS1 med dens indbyggede kugleplade, som sikrer fri bevægelighed.

Kuglepladens cirkelformede anlægsflade har en hård finish. Maksimal sikkerhedsbeskyttelse mod uønsket sidepåvirkning og tilfældig kollision er indbygget. En kraftig fodplade er anbragt oven over kabelforskrningen for at hindre beskadigelse, hvis utilsigtede ting falder ned over vejecellen eller ved forkert brug, f.eks. hvis den bliver brugt til at træde op på. Et godt, stabilt kortslutningskabel sikrer, at der ikke opstår potentialeforskel mellem øverste og nederste monteringsplade. Dette kabel med lav modstand beskytter også mod svejsestrøm og elektrisk spænding i konstruktionen.

VT-TBS1 – 06.10 - DK



Type	VM-TBS1-	VM-TBS1-	VM-TBS1-	VM-TBS1-	VM-TBS1-	VM-TBS1-	VM-TBS1-	VM-TBS1-
	50	75	100	150	200	250	300	500
Kap.	50 kg	75 kg	100 kg	150 kg	200 kg	250 kg	300 kg	500 kg