

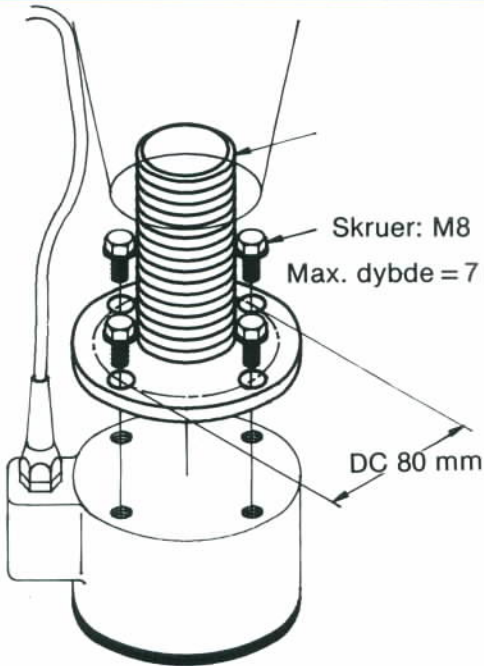


RUSTFRI TRYKVEJECELLE TYPE RBST BESLAG OG INDBYGNING



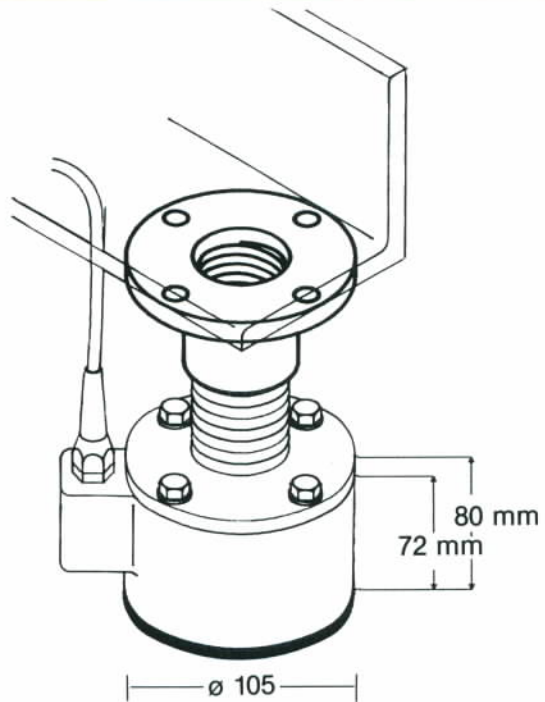
RBST vejecellen er uhyre velegnet til anvendelse i industrier, hvor kravene til hygiejne og kemikaliebestandighed er i centrum. Vejecellen afstyrrer sidekræfter og overflødig-gør sidestyr som stagbolte mv. På billedet er vist en RBST vejecelle monteret i stedet for kugletå med beslaget »Gevind adapter«.

2.1.2-04.89-DK



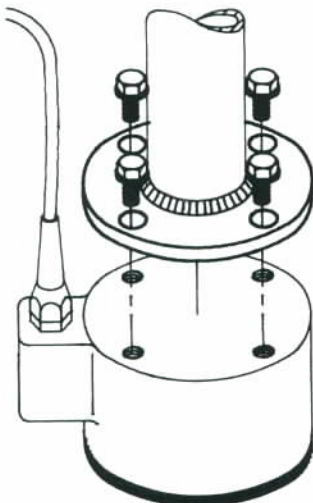
Gevind adapter:
 Benyttes til opretning af tanken.
 Leveres i standardgevindstørrelser
 og monteres på tanke
 i stedet for kugletæer.

Gevindstørrelse: nummer	
1"	23050
1 1/4"	28051
1 1/2"	28052
2"	28053



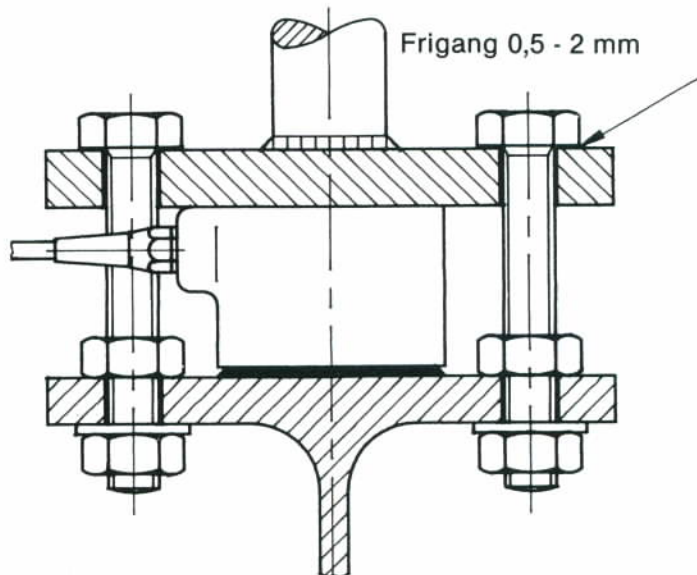
Muffe:
 Påsvejses, som overgangsstykke
 til adapter.

Gevindstørrelse nummer:	
1"	28056
1 1/4"	28057
1 1/2"	28058
2"	28059



Rundel:
 Påsvejses tanke siloer og andet,
 som monteringsflade
 til RBST vejecellen.

Bestillingsnummer 28055



Eksempel på indbygning med løftesikring:
 Anvendes f.eks. til stormsikring af udendørs tanke.
 Bolten skal kunne bevæge sig frit i det øverste bolthul.

Fixering i bund:
 Taphul i vejecellens bundplade. Ø 6 mm, dybde 6 mm
 Se datablad 2.1. »Rustfri trykvejecelle type RBST«.