

S-type vejecelle Model TTS



- Kapaciteter fra 100 til 5000 kg
- International industristandard i byggemål og design
- Stor vejenøjagtighed
- Ideel til alle typer industrier
- OIML R60
- 6-wire sense
- IP68

TEKFA's vejeceller af S-typen, model TTS egner sig til en lang række forskellige vejeopgaver. TTS vejecellen kan både anvendes som tryk- og trækvejecelle, hvor den typisk bruges i hængende vægte, men også i platformsvægte, vejebroer m.m.

Vejecellerne er med en tæthedegrad på IP68 beskyttet mod påvirkning fra vand og støv. TTS vejecellen fremstilles i kapaciteten 100 til 5000 kg.

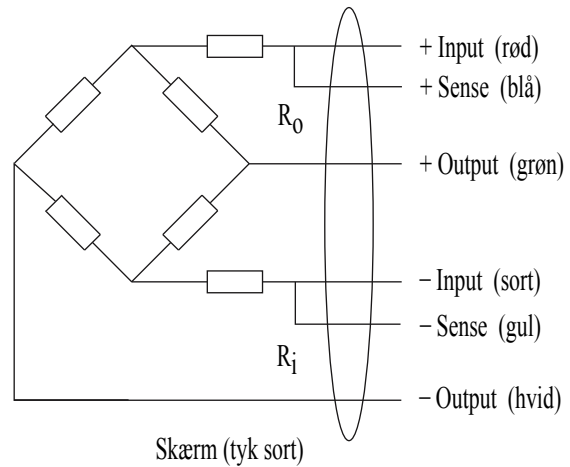
Alle TEKFA's vejeceller er forsynet med kalibreringscertifikat, hvor forstærkning og nulpunkt er angivet. Derfor kan en vejecelle udskiftes med en anden af samme kapacitet med en ofte simpel omkalibrering af vejesystemet.

Vejecellerne kan tilsluttes alle 350Ω-fuldbro-vejeforstærkere samt TEKFA's instrumenter, der spænder fra vægtindikatorer til PLC og vejecomputere med indbyggede specialprogrammer.

Specifikationer

Kapacitet	100-5000	kg
Signal	$2,0 \pm 0,002$	mV/V
Samlet tolerance	$\pm 0,03$	% F.S.
Linearitet	$\pm 0,03$	% F.S.
Nulpunktsbalance	± 1	% F.S.
Inputmodstand	400 ± 10	Ω
Outputmodstand	352 ± 2	Ω
Isoleringsmodstand	≥ 5000	M Ω
Temperaturområde	-30 - +70	$^{\circ}\text{C}$
Overlast uden effekt	150	% F.S.
Destruktiv overlast	200	% F.S.
Anbefalet forsyning	10-12	VDC/VAC
Maksimal forsyning	15	VDC/VAC
Materiale TTS	Rustfrit stål	
Tæthed	IP68	
Kabellængde	5	m
Egenvægt	500	g

Forbindelse

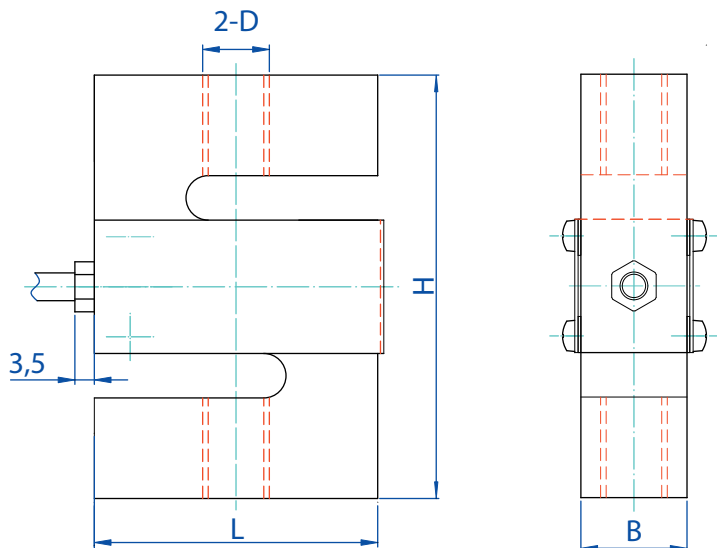


$R_0: 352 \Omega$; $R_i: 400 \Omega$

Tilbehør

Beslag
 Samleboks
 Ekstra kabel

Alle mål er i mm



Kap. (kg)	D	L	H	B
100-500	M12	51,0	76,2	19,1
1000	M12	51,0	76,2	25,4
2000-5000	M20x1,5	76,2	100,4	31,8

Type	Kap. (kg)	Type	Kap. (kg)	Type	Kap. (kg)	Type	Kap. (kg)	Type	Kap. (kg)
TTS	100	TTS	200	TTS	250	TTS	300	TTS	500
TTS	750	TTS	1000	TTS	2000	TTS	3000	TTS	5000