

TBS1

Rustfri Bøjevejecelle



- Kapaciteter fra 5 til 500 kg
- International industristandard i byggemål og design
- Stor vejenøjagtighed
- Ideel til alle typer industrier
- OIML R60
- 6-wire sense
- Egnet til fugtige miljøer
- Rustfrit stål
- IP68

TEKFAs rustfri bøjevejecelle model TBS1 er en industriel standardvejecelle, der egner sig til en lang række forskellige vejeopgaver. TBS1-vejecellen anvendes typisk ved beholdere, tanke, platformsvægte og diverse doseringsanlæg.

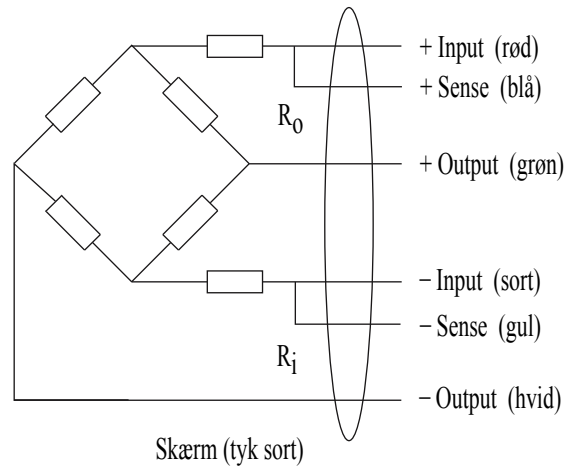
Vejecellen er udført i rustfrit stål og er med en tæthedegrad på IP68 beskyttet mod påvirkning fra vand og støv. TBS1serien fremstilles i kapaciteter fra 5 til 500 kg. Alle TEKFA's vejeceller er forsynet med kalibreringscertifikat med angivet forstærkning og nulpunkt. Derfor kan en vejecelle udskiftes med en anden af samme kapacitet med en ofte simpel omkalibrering af vejesystemet.

Vejecellerne kan tilsluttes alle 350Ω-fuldbrovejeforstærkere samt TEKFA's instrumenter, der spænder fra vægtindikatorer til PLC og vejecomputerer med indbyggede specialprogrammer.

Specifikationer

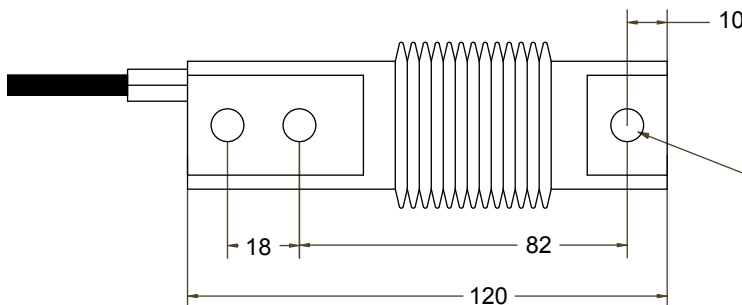
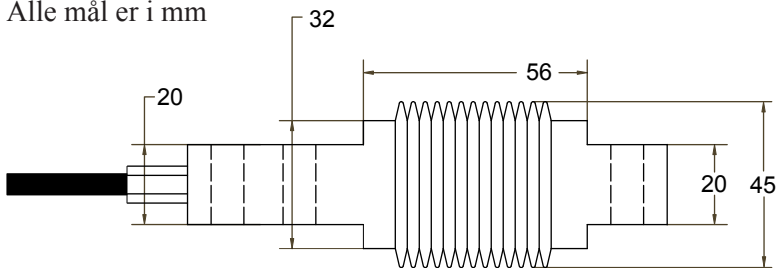
Kapacitet	5-500	kg
Signal	$2,0 \pm 0,002$	mV/V
Samlet tolerance	$\pm 0,02$	% F.S.
Linearitet	$\pm 0,02$	% F.S.
Nulpunktsbalance	± 1	% F.S.
Inputmodstand	400 ± 10	Ω
Outputmodstand	352 ± 2	Ω
Isoleringsmodstand	≥ 5000	M Ω
Temperaturområde	-30 - +70	$^{\circ}\text{C}$
Overlast uden effekt	150	% F.S.
Destruktiv overlast	200	% F.S.
Anbefalet forsyning	10-12	VDC/VAC
Maksimal forsyning	15	VDC/VAC
Materiale	Rustfrit stål	
Tæthed	IP68	
Kabellængde	3	m
Egenvægt	500	g

Forbindelse



$R_0: 352 \Omega$; $R_i: 400 \Omega$

Alle mål er i mm



Kapacitet (kg)	Huldiameter (mm)
5-250	Ø 8,2
300, 500	Ø 10,2

Type	Kap. (kg)	Type	Kap. (kg)	Type	Kap. (kg)	Type	Kap. (kg)
TBS1	5	TBS1	40	TBS1	100	TBS1	300
TBS1	10	TBS1	50	TBS1	150	TBS1	500
TBS1	20	TBS1	60	TBS1	200	TBS1	
TBS1	30	TBS1	75	TBS1	250	TBS1	