

TBS2 vejecelle

Rustfri bøjvejecelle



Kapaciteter fra 250 til 10.000 kg
Stor vejenøjagtighed - 6-wire sense
Ideel til alle typer industrier - OIML R60
Egnet til fugtige miljøer - Rustfrit stål - IP68
International industristandard i byggemål og design

TEKFAs rustfri bøjvejecelle model TBS2 er en industriel standardvejecelle, der egner sig til en lang række forskellige vejeopgaver. TBS2 anvendes typisk ved tanke, platformsvægte og diverse doseringsanlæg. Vejecellen er udført i rustfrit stål og er med en tæthedegrad på IP68 beskyttet mod påvirkning fra vand og støv.

TBS2-serien fremstilles i kapaciteter fra 250 til 10.000 kg. Alle TEKFA's vejeceller er forsynet med kalibreringscertifikat med angivet forstærkning og nulpunkt. Derfor kan en vejecelle udskiftes med en anden af samme kapacitet med en ofte simpel re-kalibrering af vejesystemet. Vejecellerne kan tilsluttes alle 350Ω-fuldbro-vejeforstærkere samt TEKFA's instrumenter, der spænder fra vægtindikatorer til PLC og vejecomputere med indbyggede specialprogrammer.

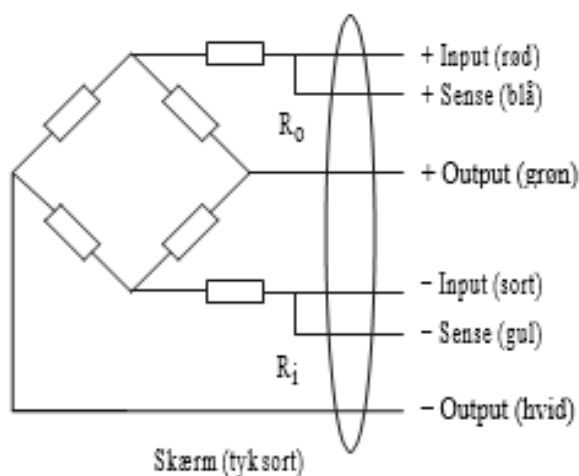
Kapacitet

Type	Kapacitet (kg)	Type	Kapacitet (kg)	Type	Kapacitet (kg)
TBS2	250	TBS2	1500	TBS2	5000
TBS2	500	TBS2	2000	TBS2	7500
TBS2	750	TBS2	2500	TBS2	10000
TBS2	1000	TBS2	3000		

Specifikationer

Kapacitet	250-10.000	kg
Signal	$3,0 \pm 0,003$	mV/V
Samlet tolerance	$\pm 0,03$	% F.S.
Linearitet	$\pm 0,02$	% F.S.
Nulpunktsbalance	± 1	% F.S.
Inputmodstand	400 ± 10	Ω
Outputmodstand	352 ± 2	Ω
Isoleringsmodstand	≥ 5000	M Ω
Temperaturområde	-30 - +70	°C
Overlast uden effekt	150	% F.S.
Destruktiv overlast	250	% F.S.
Anbefalet forsyning	10-12	VDC/VAC
Maksimal forsyning	15	VDC/VAC
Materiale	Rustfrit stål	
Tæthed	IP68	
Kabellængde	5	m

Forbindelse



$R_0: 352 \Omega; R_i: 400 \Omega$

Dimensioner

Cap. (t)	0-2.5	3-5	7.5-10
L (mm)	130.0	171.5	225.5
L1 (mm)	12.7	19.0	25.3
L2 (mm)	76.2	95.3	124.0
L3 (mm)	25.4	38.1	50.8
L4 (mm)	53.5	72.5	102.0
H (mm)	31.8	38.1	50.8
H1 (mm)	15.7	26.0	25.4
D1 (mm)	Ø13.5	Ø20.0	Ø27.0
D2 (mm)	M12	M18x1.5	M24x2
D3 (mm)	Ø13	Ø20	Ø27

