

Rustfri trykvejecelle RBST



TEKFA's trykvejecelle, model RBST, passer særdeles godt til fødevarerindustrien, den kemiske industri og andre krævende miljøer. Vejecellen er fremstillet i rustfrit, poleret stål, og elektronikken er beskyttet mod indtrængning af vand samt mod følgeskader af fejlstrøm fra lynnedslag og svejsestrøm. Tæthedsgraden er IP68.

Vejecellerne i RBST-serien har kapaciteter fra 150 til 15.000 kg. Alle TEKFA's vejeceller er

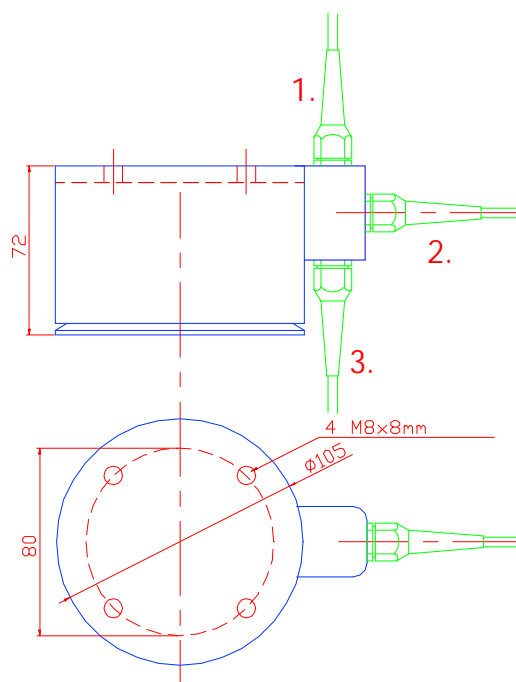
standardkalibrerede, dvs. har ens nulpunkt, ens forstærkning på 1,8 mV/V osv. Derfor kan en vejecelle udskiftes med en anden af samme kapacitet uden omkalibrering af vejesystemet.

Vejecellerne kan tilsluttes alle 350Ω fuldbro-vejeforstærkere samt TEKFA's instrumenter, der rækker fra vægtvisnings- og forvalgsinstrumenter til PLC og vejecomputere med specialprogrammer.

Data

Tolerance i % af maksimal belastning	$\pm 0,1 \%$
Forstærkning (nominel last mV/V)	$1,8 \pm 0,1\%$
Forsyning anbefalet (VDC eller VAC)	10
Forsyning maks. (VDC eller VAC)	15
Impedans output (Ω)	350
Impedans input (Ω)	350 - 400
Arbejdstemperaturområde (C °)	-30 - +70
Overlast uden effekt	20 %
Destruktiv overlast	50 %
Kabellængde (standard)	5 m
Tæthedsgrad	IP 68
Materiale	AISI 304
Egenvægt	Ca. 3,5 kg

Målskitse



Fæstningspunkt i bundpladen: $\phi = 6$ mm, D = 6 mm.

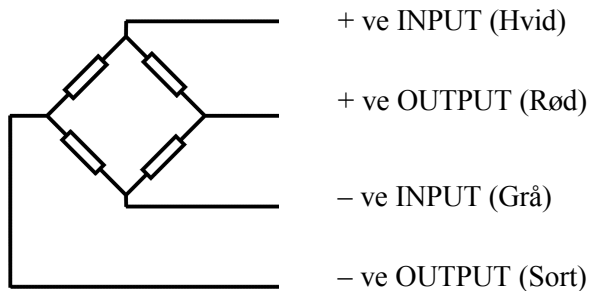
Ekstra tilbehør

Beslag	Se datablad om beslag
Kabel	Ekstra længde ud over 5 m
	Panserkabel inkl. forskruining

Placering af kabelforskrningen (se tegning)

- Type 1: Standardudgave. Kabelforskrningen er lodret og vender opad som på forsidefotoet.
 Type 2: Kabelforskrningen er vandret.
 Type 3: Kabelforskrningen vender lodret nedad.

Farvekoder



Varenummer	Kap. (kg)	Varenummer	Kap. (kg)	Varenummer	Kap. (kg)	Varenummer	Kap. (kg)	Varenummer	Kap. (kg)
RBST001501	150	RBST002503	250	RBST007002	700	RBST022001	2.200	RBST070003	7.000
RBST001502	150	RBST003501	350	RBST007003	700	RBST022002	2.200	RBST100001	10.000
RBST001503	150	RBST003502	350	RBST010001	1.000	RBST022003	2.200	RBST100002	10.000
RBST001751	175	RBST003503	350	RBST010002	1.000	RBST035001	3.500	RBST100003	10.000
RBST001752	175	RBST005001	500	RBST010003	1.000	RBST035002	3.500	RBST125001	12.500
RBST001753	175	RBST005002	500	RBST015001	1.500	RBST035003	3.500	RBST125002	12.500
RBST002001	200	RBST005003	500	RBST015002	1.500	RBST050001	5.000	RBST125003	12.500
RBST002002	200	RBST006501	650	RBST015003	1.500	RBST050002	5.000	RBST150001	15.000
RBST002503	200	RBST006502	650	RBST020001	2.000	RBST050003	5.000	RBST150002	15.000
RBST002501	250	RBST006503	650	RBST020002	2.000	RBST070001	7.000	RBST150003	15.000
RBST002502	250	RBST007001	700	RBST020003	2.000	RBST070002	7.000		

Eksempel

Vejecelle af type 2 med kapacitet på 1500 kg: RBST015002. Samme kapacitet, men type 3: RBST015003.