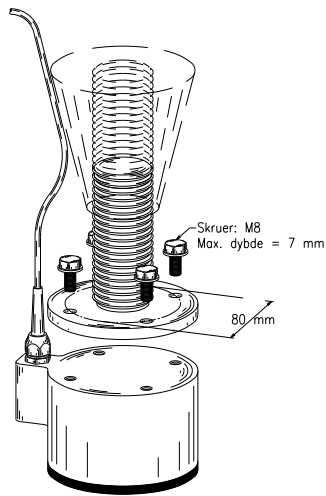


BESLAG OG INDBYGNING

RBST rustfri vejecelle

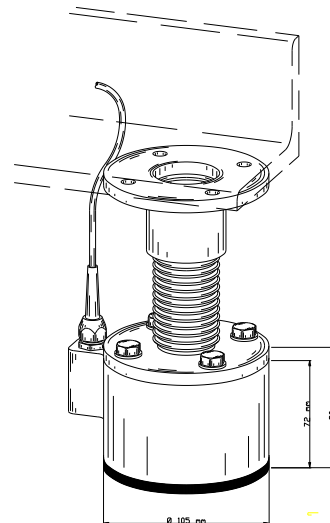


RBST-vejecellen er velegnet til anvendelse i industrier, hvor kravene til hygiejne og kemikaliebestandighed er i centrum. Vejecellen afstyrrer sidekræfter og overflødiggør sideudstyr som slagbolte mv. På billedet er vist en RBST-vejecelle monteret i stedet for kugletå med beslaget "Gevind-adap-ter".



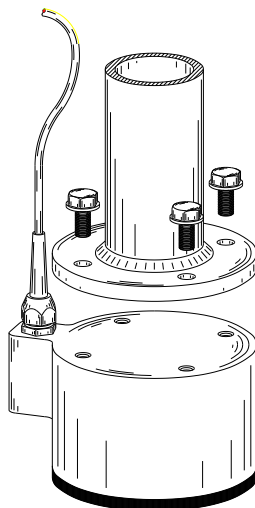
Gevind-adapter

Benyttes til opretning af tanken.
Leveres i standardgevindstørrelser
og monteres kun på tanke
i stedet for kugletæer.



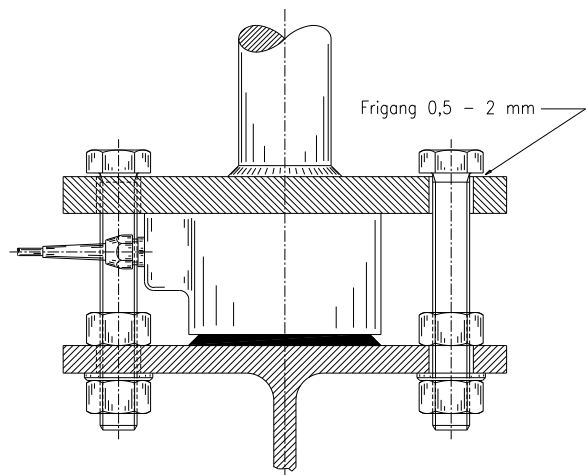
Muffe

Påsvæjres som overgangsstykke
til adapter.



Rundel

Påsvæjres tanke og andet,
som monteringsflade
til RBST-vejecellen.



Eksempel på indbygning med løftesikring

Anvendes f.eks. til stormsikring af udendørstanke.
Bolten skal kunne bevæge sig frit i det øverste boltehus.

Fiksering i bunden

Taphul i vejecellens bundplade. Ø 6 mm, dybde 6 mm