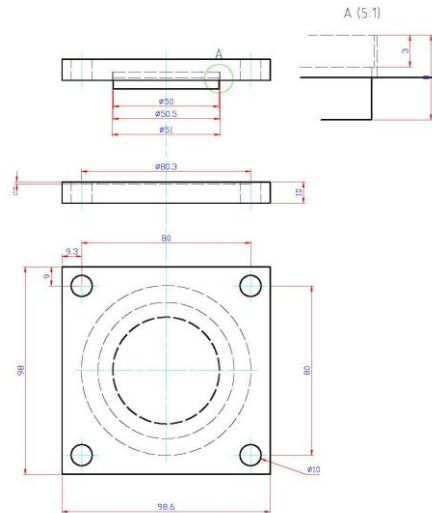
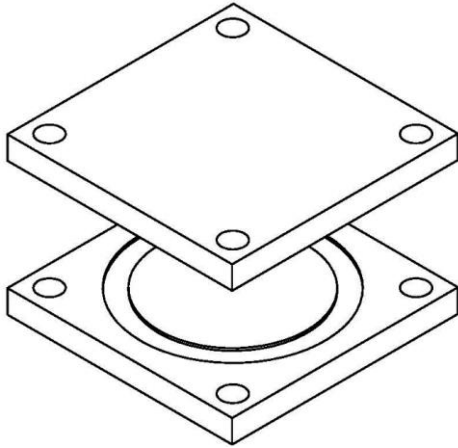


Isoleringsbeslag RBOU og RBMOU



Isoleringsbeslag type RBOU og RBMOU beskytter RBS og RBMS vejecellerne imod eventuelt lynnedslag, svejsstrøm eller anden form for fejlstrøm. Beslaget findes ligeledes som en del vores komplette rustfri stål beslag af typen MTA-ST, MTB-ST, MTC-RF, MTF-ST, MTC-RF-RBMS og MTF-RBM-ST. Hvis man vælger selv at lave et rustfri beslag kan man montere RBOU eller RBMOU på det og derved beskytte vejecellerne. RBOU benyttes til RBS vejeceller i kapaciteten 150 – 15.000 kg og RBMOU benyttes når det drejer sig om RBMS vejeceller i kapaciteten 20, 30 og 50 tons.

RBOU



RBMOU

