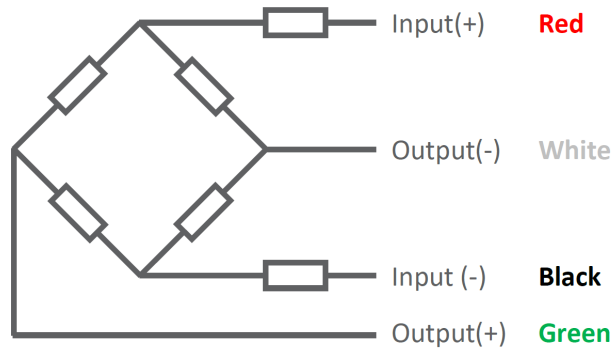


TTS-trækvejecelle



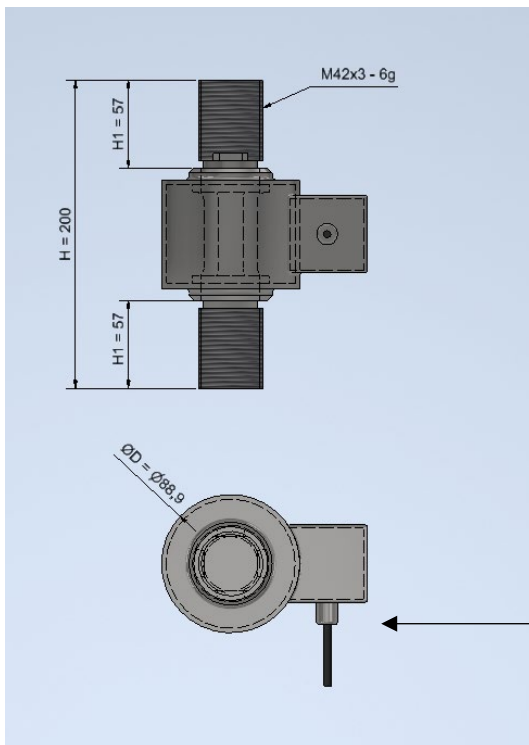
Specifikationer	Værdi	Enhed
Maks. kapacitet (E_{MAX} /Full Scale)	10.000, 20.000, 30.000 el. 50.000	Kg
Tolerance / maks. belastning (E_{MAX} /Full Scale)	$\pm 0,02$	% FS
Nominelt output (Signal)	$1,5 \pm 0,003$	mV/V
Input anbefalet (Excitation)	5,0	V AC/DC
Input maks. (Excitation)	18	V AC/DC
Impedans input	700 ± 7	Ω
Impedans output	703 ± 4	Ω
Arbejdstemperaturområde	-10 / +40	$^{\circ}\text{C}$
Maks. overlast uden effekt (%)	150	%
Destruktiv overlast (%)	300	%
Kabellængde (standard)	20	M
Tæthedsgrad	68	IP
Materiale	Rustfri Stål, AISI 304	-
Vægt	3,45	Kg
Godkendelse	OIML R60-1	-
Klasse	C3	-

Forbindelsesdiagram



Dimensioner					
Model no./ Navn	Kap. (kg)	H	H1	Ø D	M
TTS-10T-B	10.000	180	50,5	73	M36X3
TTS-20T-B	20.000	180	50,5	73	M36X4
TTS-30T-B	30.000	200	57	88,9	M42X3
TTS-50T-B	50.000	250	69,5	105	M56X4

Eks. TTS-30T-B



* Fås også med M12, 4p, Kode-A stik.