

TEKFA MTG vejecellebeslag

Vibrationsdæmpende beslag til bøjvejeceller



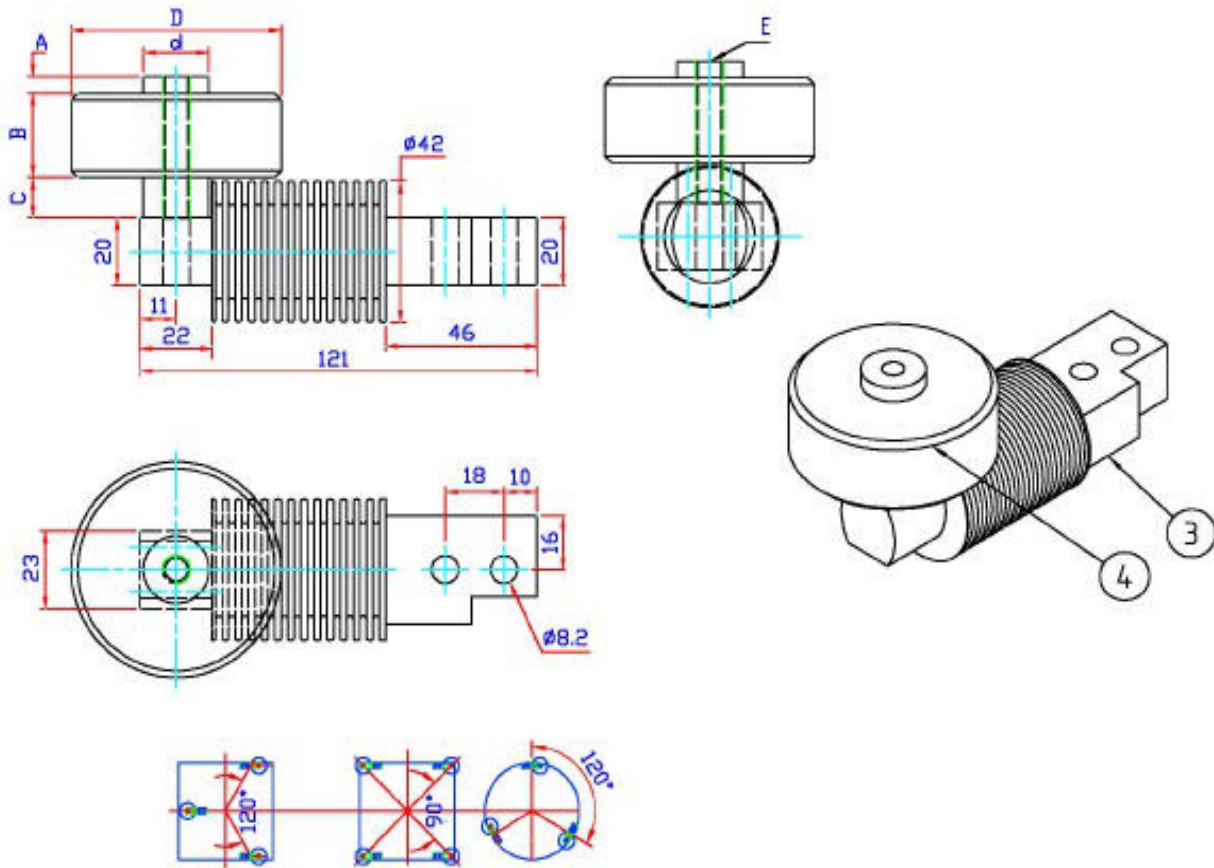
- **Effektiv overlastsikring**
- **Beskyttelse mod stød og vibrationer**
- **Ensartet belastning af hver vejecelle**
- **Fremstillet i FDA-godkendt gummi og rustfrit stål (AISI 304)**

TEKFAs MTG-montagebeslag er designet specifikt til bøjvejeceller og passer til de fleste typer med kapaciteter fra 5 til 2.000 kg. Beslagene er fremstillet i rustfrit stål og hvidt, fødevarer-godkendt nitrilgummi.

Beslaget monteres oven på vejecellen og beskytter mod stødoverlast. Det giver samtidig en øget mekanisk vandring, som gør det lettere at implementere overlastsikring. Derudover sikrer det den nødvendige fleksibilitet mellem vejecellen og det vejede emne.

Ved konstruktion skal man tage højde for den ekstra nedbøjning, som opstår ved sammentrykning af beslagene. For eksempel bør vandrette rørføringer konstrueres så fleksibelt, at de kan følge med nedbøjningen uden at skabe lodrette kræfter, der kan påvirke vejningen negativt. På bagsiden af hvert beslag er den maksimale nedbøjning ved fuld belastning angivet i mm, hvilket gør det nemt at tage højde for i designfasen.

Mål og montage af MTG-beslag



Mål i mm (jf. tegning)

Varekode	Vejecelletype (eksempler)	A	B	C	D	d	E	Hårdhed (shore)	Nedbøjning ved fuld last
MTG-50	TBS1 5-50 kg	5	25	12	ø32	ø16	M8	55	2,4
MTG-250	TBS1 100-250 kg	8	35	15	ø65	ø20	M8	55	3,2
MTG-500	TBS2 500 kg	8	45	8	ø100	ø25	M12	80	3,8
MTG-2000	TBS2 1000/2000 kg	8	45	8	ø100	ø25	M12	80	4,5

Overlastsikring med MTG-beslag

Ved hjælp af MTG-beslag kan du nemt lave en effektiv overlastsikring som illustreret i figuren.

Sådan gør du

- Indstil gevindstykket, så der er et passende spillerum, der svarer til beslagets nedbøjning ved fuld belastning.
- Brug den angivne nedbøjning i tabellen som reference for at indstille korrekt spillerum.

Vigtigt at huske

Beslagets maksimale belastning kan være større end vejecellens kapacitet. For eksempel skal en TBS1-vejecelle med 100 kg kapacitet anvende et MTG-250 beslag.

